

# PROYECTOR

Proyector diseñado para funcionar perfectamente en un rango de temperatura de  $-30^{\circ}$  a  $+50^{\circ}\text{C}$ . Cuenta con una gestión térmica efectiva a través de su lámina delgada de aluminio modular de alta conducción. Este disipador de calor proporciona las superficies de radiación de calor extremadamente grandes y el peso extremadamente ligero. Maximiza el movimiento del aire natural para eliminar el calor de las placas LED.

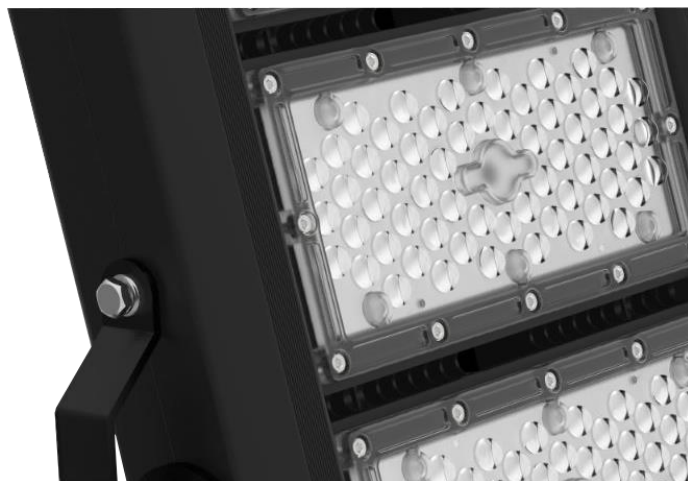


**Fácil instalación:** Cuenta con un soporte ajustable  $250^{\circ}$ . Dos tipos de posiciones de montaje: soporte tipo U estándar y soporte de montaje en poste. Esfera clara y precisa de las guías de ángulo mecánico para revisar el punto de puntería.

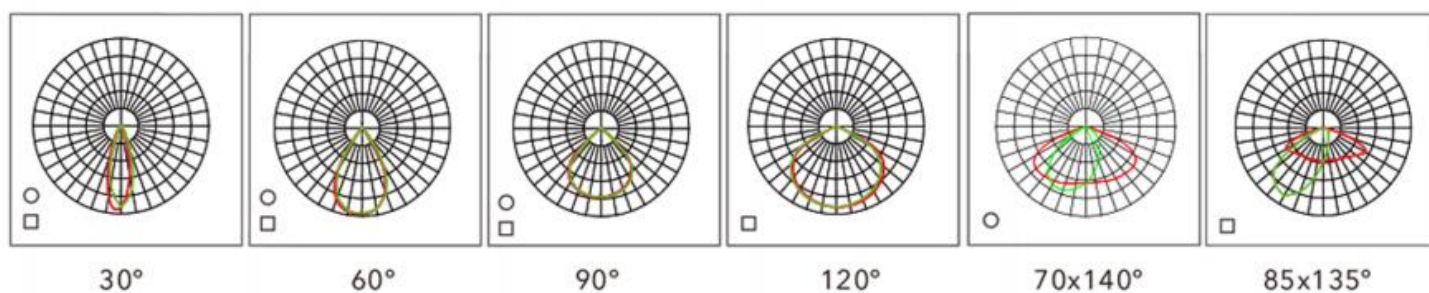
**Diseño modular:** Adopta una fuente de alimentación enchufada, lo que facilita la extensión de la función y proporciona una gran comodidad para la reparación.



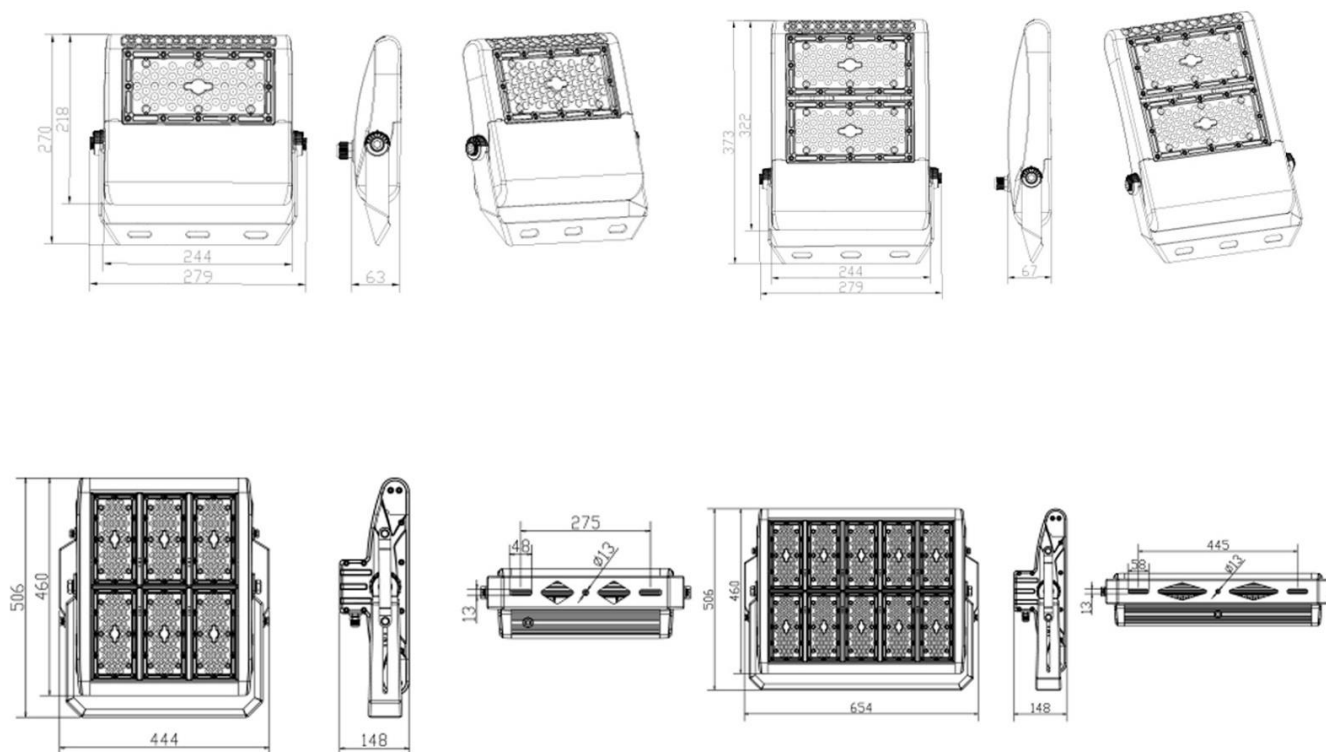
**Óptica** :El proyector utiliza material de PMMA cuya transparencia puede alcanzar un 90%. Al adoptar los chips Philips Lumileds de alto rendimiento con diseño de separación termo eléctrica, su eficacia puede alcanzar los 130 Lm/W. Las ventajas del control preciso de la luz, la ausencia de destellos, el punto circular, el diseño óptico asimétrico y los ángulos de haz disponibles hacen que tenga la capacidad de satisfacer todos los requisitos de diseño.



### Diagrama Fotométrico



### Dimensiones



---

## Información técnica

POTENCIA :

100W/150W/200W/240W/275W  
/300W/400W/500W/600W.

DIRVER : Mean Well

LED: Lumileds 3030

FUENTE 220-240V

LUMENES : 130 Lm/W

CRI: 73.

VIDA ÚTIL: >50,000 Horas

FACTOR DE POTENCIA: >0,97

ÁNGULO DE APERTURA:

30°/60°/90°/120°/60X135°/85/135°/70X140°

TEMP. DE COLOR: 5,000 °k

TEMP. DE TRABAJO: -30°C A +45°C

HERMETICIDAD: IP67

DIMENSIONES (mm) : 46,3X50,6X14,8

PESO : 25,7 Kg.